

آشنایی با هوشمندسازی ساختمان

شرکت آرتین هوشمند، نماینده شرکت HBB
نسل جدید سیستم‌های خانه هوشمند
ارائه کننده: مهندس پویا بنی‌زمانی





رئوس مطالب

- خانه هوشمند چیست؟
- بیان سیستماتیک خانه هوشمند
- فرق اتوماسیون خانگی و سیستم خانه هوشمند
- بسترهای مرسوم خانه هوشمند در ایران
- توپولوژی شبکه‌های هوشمند
- بررسی پروتکل Zwave به عنوان یک پروتکل جهانی
- نحوه سیم کشی و نقشه سیستم خانه هوشمند در تاسیسات برقی ساختمان
- معرفی المان‌های سیستم خانه هوشمند



خانه هوشمند چیست ؟

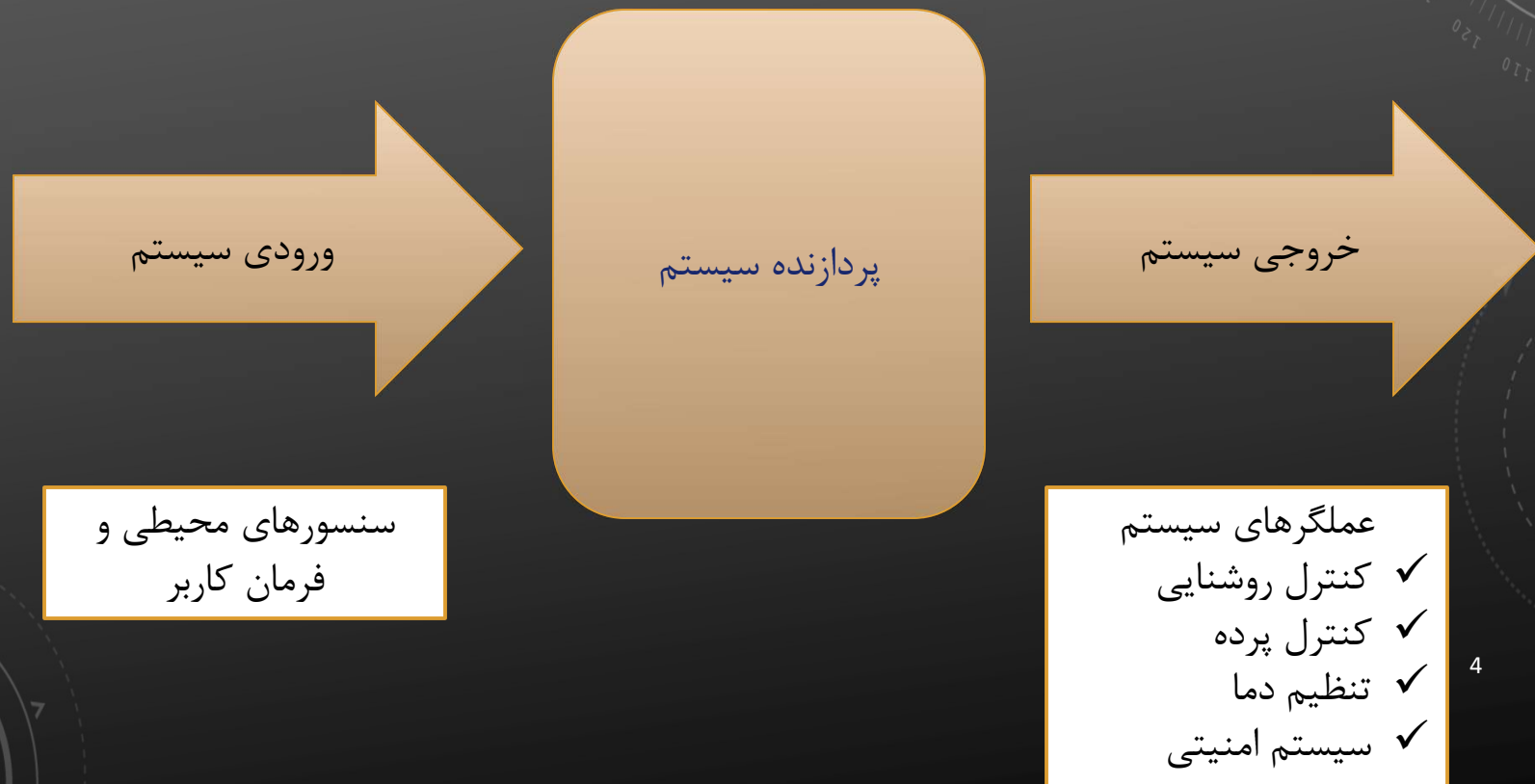
مجموعه ای از تجهیزات مبتنی بر پردازش که وظیفه کنترل و مانیتور کردن تاسیسات الکتریکی و مکانیکی را با اهداف زیر بر عهده دارد:

- مدیریت مصرف انرژی
- مدیریت سیستم امنیتی و نظارتی
- کنترل و مانیتورینگ کلیه تجهیزات الکتریکی در قالب رفاه و آسایش کاربران



بیان سیستماتیک خانه هوشمند چیست ؟

مجموعه خانه هوشمند، در قالب یک سیستم پیاده سازی می شود.





تفاوت خانه هوشمند و اتوماسیون خانگی چیست؟

سیستم اتوماسیون خانگی یا سیستم Open Loop (حلقه باز)



سیستم خانه هوشمند یا سیستم Closed Loop (حلقه بسته)





بسترهای سیستم خانه هوشمند چیست ؟

این سیستمها تحت نام Building Management System یا Building Automation System توسط کمپانی‌های مختلفی ارائه شدند. از آنجایی که کلیه بوجود آمدن و پیشرفت تمامی سیستم‌ها ی نوین مدیون علم برق و مهندسان این عرصه می باشند، همه‌ی پروتکل‌ها می بایست مورد تایید IEEE (The Institute of Electrical and Electronics Engineers) باشند. این انجمن وظیفه تعریف و پیاده سازی استانداردهای ارتباطی و پروتکلی کل صنعت برق و الکترونیک دنیا را دربر دارد.

این پروتکل‌ها نظیر زیر می باشند :

• IEEE 802.15.4 IEEE 1901 and IEEE 1905.1, IEEE 802.21, IEEE 802.11ac,
IEEE 802.3at

به صورت کلی، تفاوت آنها در سرعت ارتباطی، حجم کاری، امنیت و قدرت اجرایی آنها است.
ترتیب ظهور پروتکل‌های مختلف به صورت زیر می باشد



بسترهای سیستم خانه هوشمند چیست ؟

- [ASHRAE](#) (American Society of Heating, Refrigerating and Air Conditioning Engineers) is an international organization for people involved in heating, ventilation, air conditioning, or refrigeration (HVAC&R).
- [BACnet](#) is a network communications protocol for building automation and control systems that has been adopted worldwide as ISO 16484-5:2003.
- [S-Bus](#)
- [Chartered Institution of Building Services Engineers](#)
- [Dynet](#)
- [Energy Star](#) is program created by the United States [government](#) to promote [energy efficient](#) consumer products.



بسترهای سیستم خانه هوشمند چیست ؟

- [EnOcean](#) (batteryless, interoperable, wireless standard)
- [KNX](#), a system for Home and Building Controls
- [DALI](#), network-based systems that control lighting in buildings
- [LonTalk](#) is a protocol created by [Echelon Corporation](#) for networking devices. The official ISO standard numbers for building automation worldwide are: ISO/IEC 14908-1, ISO/IEC 14908-2, ISO/IEC 14908-3, and ISO/IEC 14908-4.
- [Midac](#)
- [OPC](#) is an industry standard used widely in manufacturing, process control, and building automation. The open standard transfers, values, historical data, and alarms and events.



بسترهای سیستم خانه هوشمند چیست ؟

- [OpenTherm](#)
- [OpenWebNet](#)
- [VSCP](#)
- [RF315](#)
- [RF433](#)
- [ZigBee](#) is a short range, low-powered wireless communication standard targeted at Building Automation.
- [WIFI](#)
- [Z-Wave](#)



بسترهای مرسوم سیستم خانه هوشمند ایران ؟

- S-Bus (BUS)
- KNX
- RF433
- Zwave
- Zigbee
- Wifi
- Individually Developed

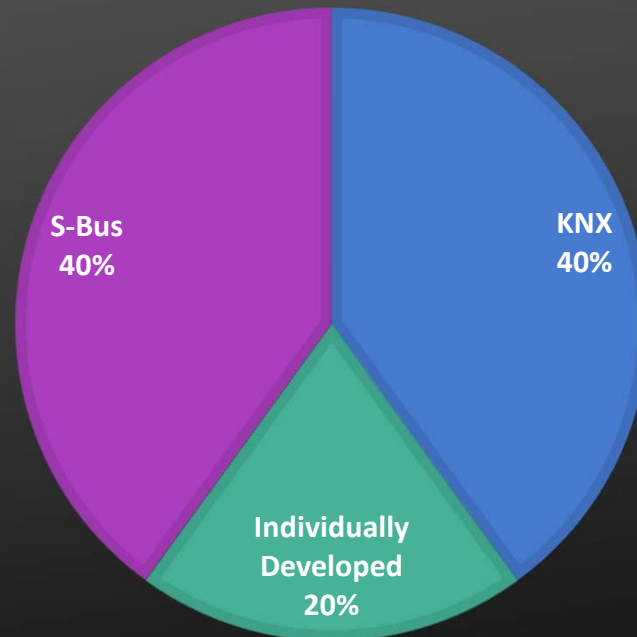


بسترهای مرسوم سیستم خانه هوشمند ایران؟

نسبت سیستم های هوشمند مرسوم در ایران بر پایه سیم کشی

مجزا

■ S-Bus ■ KNX ■ Individually Developed



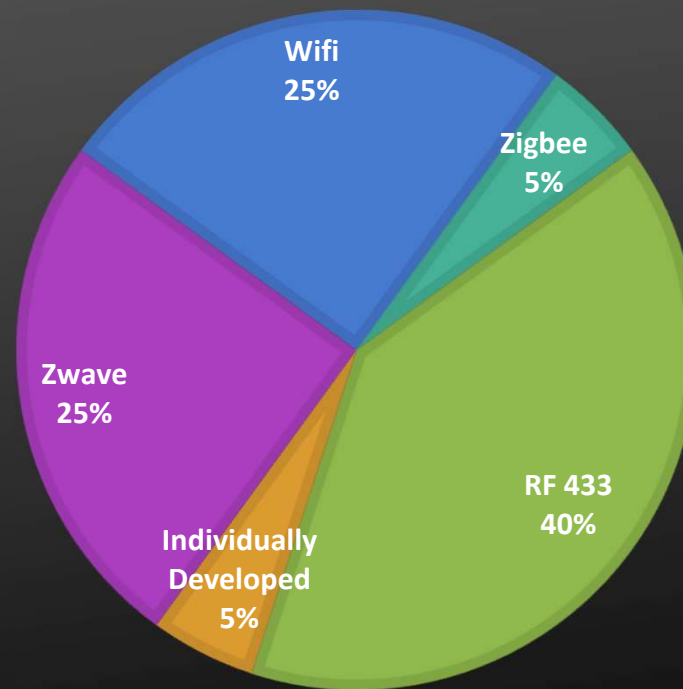


بسترهای مرسوم سیستم هوشمند ایران؟

نسبت سیستم های هوشمند مرسوم در ایران بر پایه سیم کشی

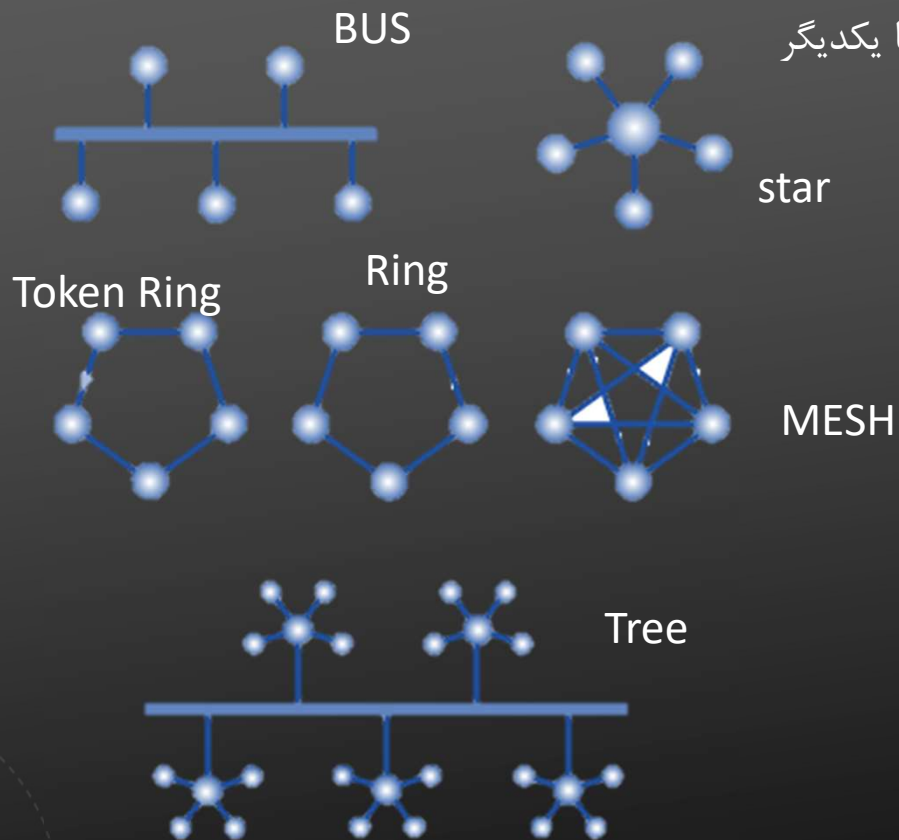
سنتی

Zwave Wifi Zigbee RF 433 Individually Developed



توپولوژی شبکه‌های هوشمند چیست ؟

• نحوه دسترسی و ارتباط اعضای شبکه با یکدیگر





پروتکل‌های جهانی سیستم خانه و ویژگی آن‌ها

ویژگی یک پروتکل برای جهانی شدن:

۱- استفاده مکرر از آن در کشورهای مختلف دنیا و تطابق با استاندارد برق کشورها

۲- قابلیت تطابق پذیری تجهیزات با یک پروتکل در یک سیستم

پروتکل‌های جهانی سیستم خانه هوشمند موجود در ایران:

1-BUS

2-KNX

3-ZWAVE

4-RF433



پروتکل Z-WAVE چیست ؟

پروتکل Z-Wave در سال ۲۰۰۸ توسط شرکتی دانمارکی (Zen-Sys) ارائه گردید، به صورت اختصاصی برای سیستم‌های اتوماسیون خانگی طراحی و ساخته شد. از آنجا که این استاندارد جهانی بوده، در سال ۲۰۰۵ معاهده‌ای میان ۲۵۰ تولیدکننده تجهیزات مبتنی بر پروتکل زی-ویو منعقد گردید که در نتیجه این قرارداد تا کنون ۱۵۰۰ محصول متفاوت توسط ۳۷۵ کمپانی بر پایه این پروتکل ساخته شده که می‌توان تمامی این تجهیزات را به صورت جایگزینی با هم استفاده نمود. قابلیت‌های منحصر به فرد این سیستم امکان ایجاد سناریوهای پیشرفته و پیچیده را فراهم آورده که در میان تمامی سایر سیستم‌های موجود در نوع خود کاملاً منحصر به فرد است. همانطور که بیان شد، این پروتکل اجازه استفاده از تمامی تجهیزات تحت سایر برندهایی که عضو این اتحاد هستند را بجای یکدیگر می‌دهد و با این کار علاوه به در اختیار گذاشتن گستره وسیعی از محصولات به مشتریان، همواره آسودگی خیال برای آنها از لحاظ تامین قطعات را به ارمغان خواهد آورد. گفتنی است که به دلیل پیشرفته بودن این پروتکل، همواره این سیستم قابلیت نصب بر روی سیم‌کشی برق سنتی را خواهد داشت که می‌توان از آن در ساختمان‌های در حال ساخت و یا حتی ساخته شده نیز استفاده کرد. از آنجا که تعداد شرکت‌های تولید کننده قطعات زیاد بوده، باید سالانه توقع ظهور گستره متنوعی از محصولات جدید را که به سادگی قابل افزودن بر سیستم پایه این پروتکل می‌باشد را داشت.

15 زی-ویو، با افتخار در نمایشگاه ISC WEST 2016 (بزرگترین نمایشگاه تجاری صنایع امنیتی آمریکا) گواهی امنیتی UL1023 را کسب کرد.



معرفی معروفترین برندهای Z-WAVE



JASCO®



SIGMA
DESIGNS



BOSCH
Invented for life



Logitech®

COMMAX
SmartHome & Security



SAMSUNG SDS

D-Link®
Building Networks for People

Honeywell



LG Innotek

VISION®



معرفی معروفترین برندهای Z-WAVE

webee™

wiDom
Your home comes alive

IRIS
by LOWE'S

Yale®

wink

NEXIA™
HOME INTELLIGENCE

HUAWEI

verizon

legrand®

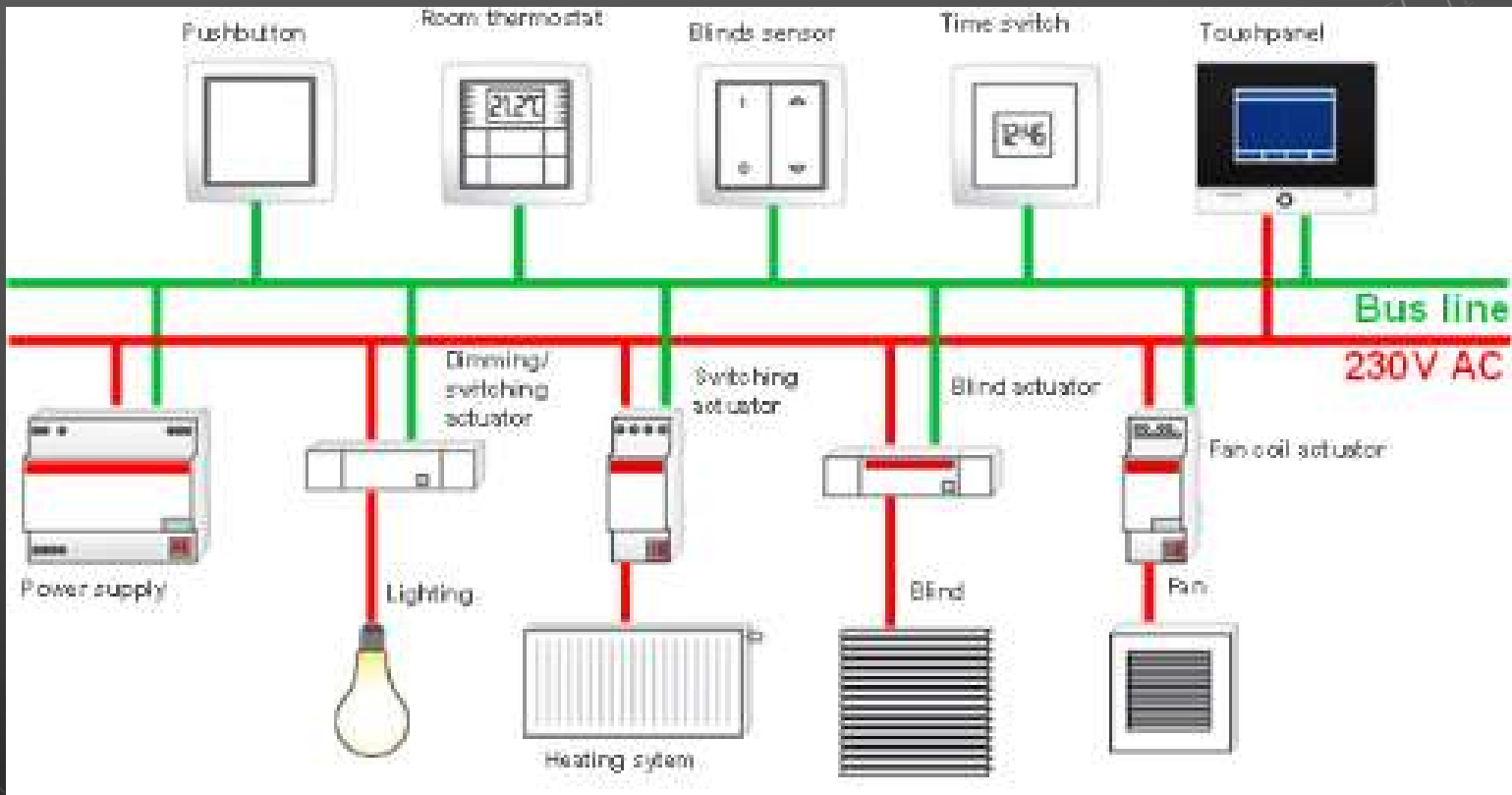
COOPER Wiring Devices

FIBARO

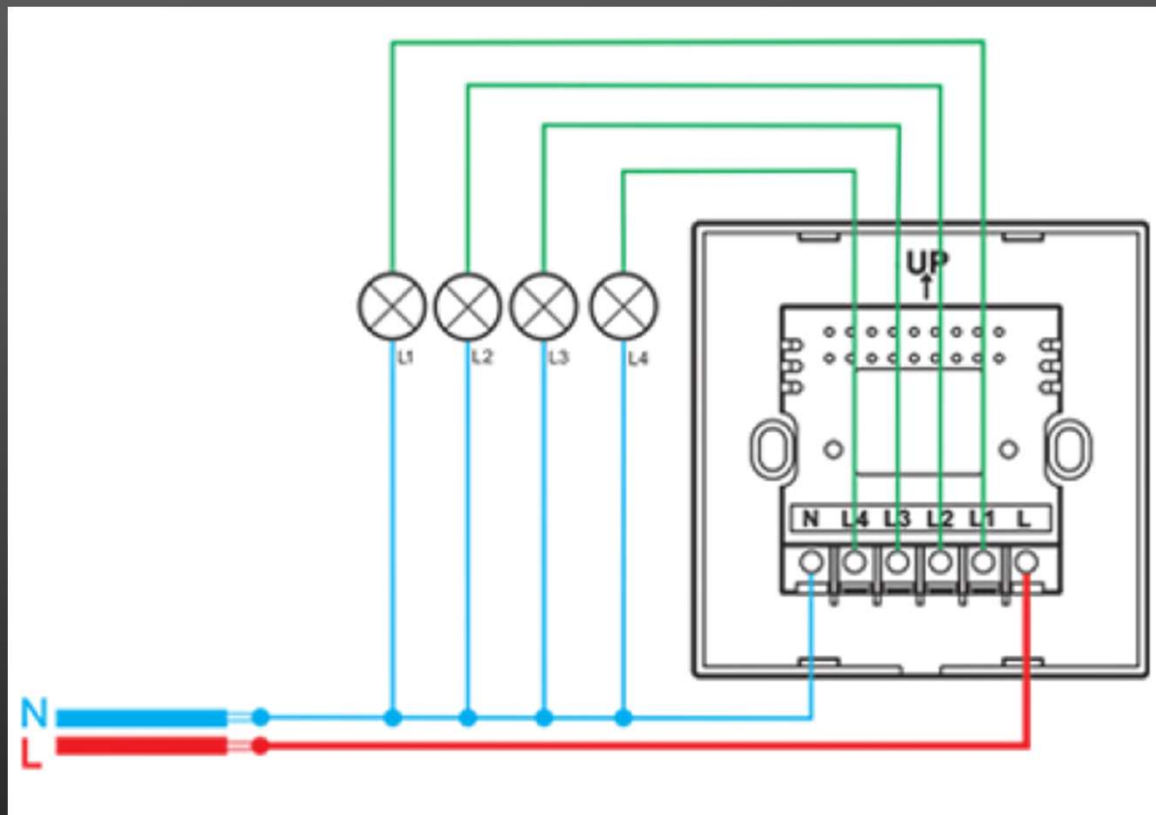
ZyXEL



نحوه سیم‌بندی سیستم هوشمند سیم‌کشی مجزا



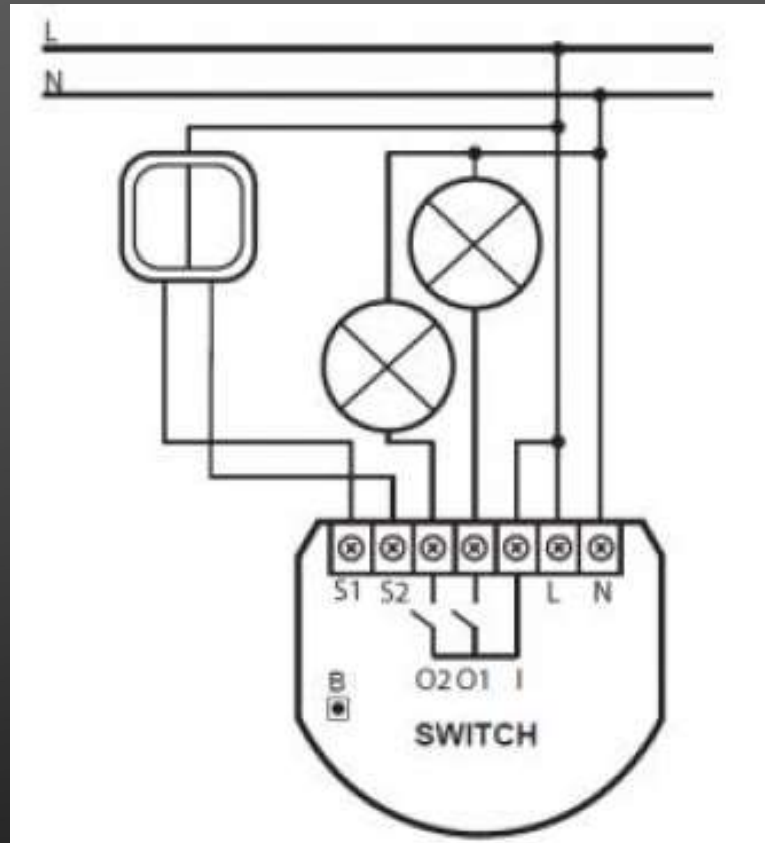
نحوه سیم‌بندی سیستم هشمند سیم‌کشی سنتی



کلید هشمند



نحوه سیم‌بندی سیستم هشمند سیم‌کشی سنتی



ماژول هشمند



معرفی و مقایسه نقشه الکتریکی هوشمند و سنتی

AutoCAD Plan Samples for Smart Wiring



معرفی رله هوشمند

- رله هوشمند، وظیفه تامین خروجی (Output) سیستم را دارد.
- کاربردهای رله هوشمند، کنترل روشنایی، فن کویل، پرده برقی، پریز هوشمند، آژیر و سایر دستورات ON/OFF به ادوات برقی می‌باشد.

- ویژگی منحصر به فرد آنها:

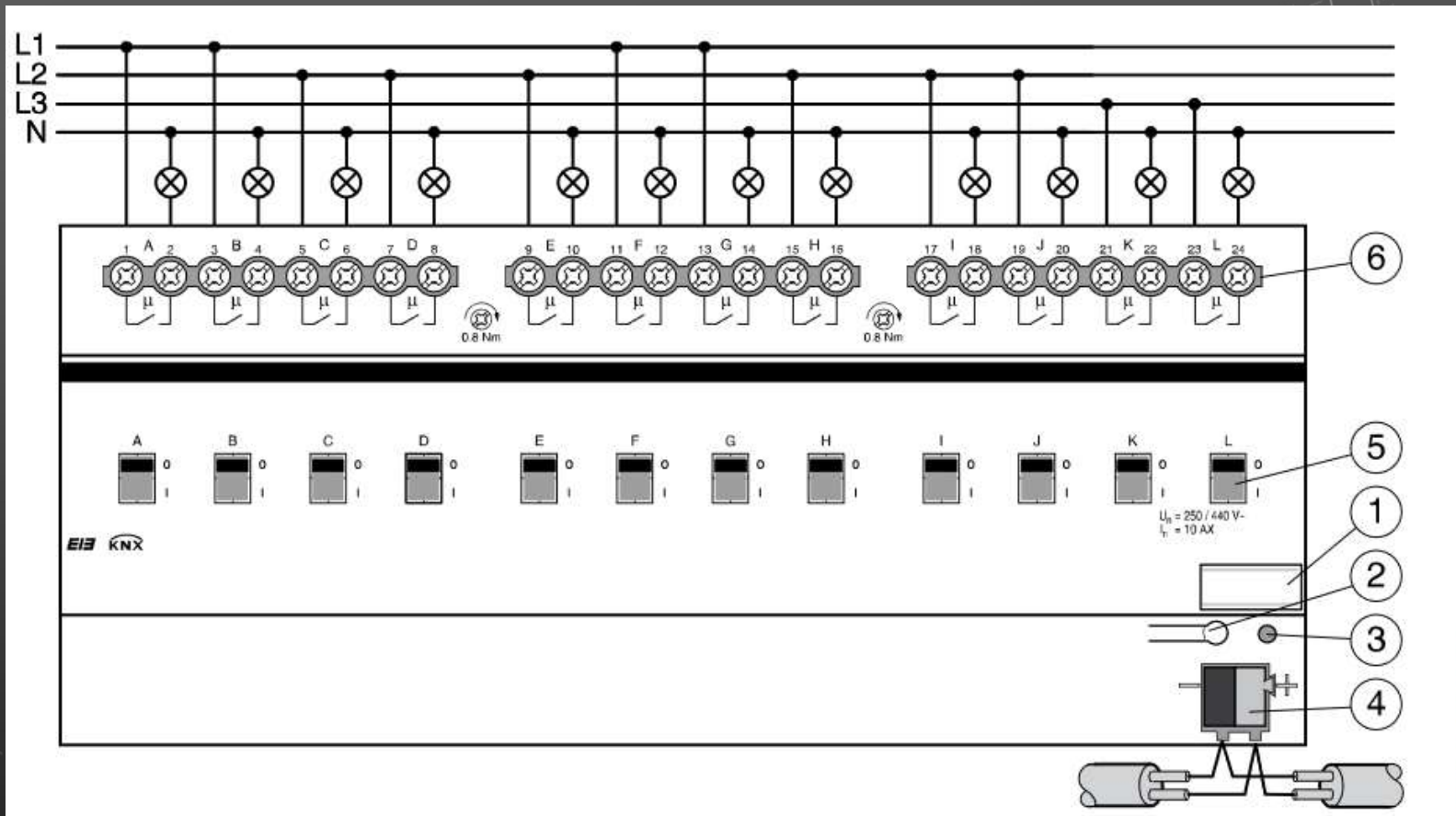
۱- آمپر خروجی و جنس رله

۲- کاربرد و Multi Function Application

۳- قابلیت کنترل دستی

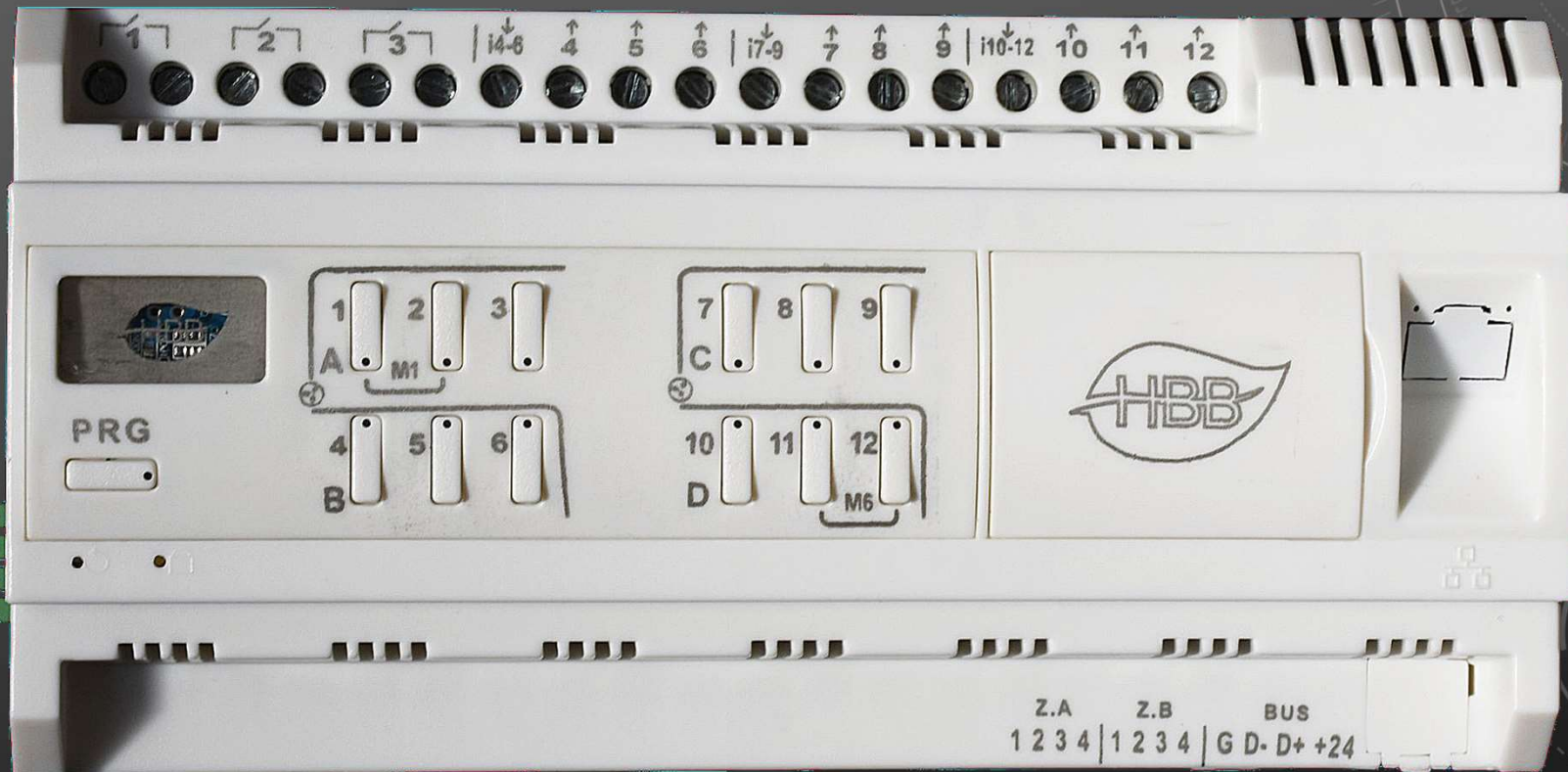
۴- تعداد رله خروجی و قابلیت اطمینان

معرفی رله هوشمند - شماتیک - پروتکل KNX





معرفی رله هوشمند - شماتیک - پروتکل BUS



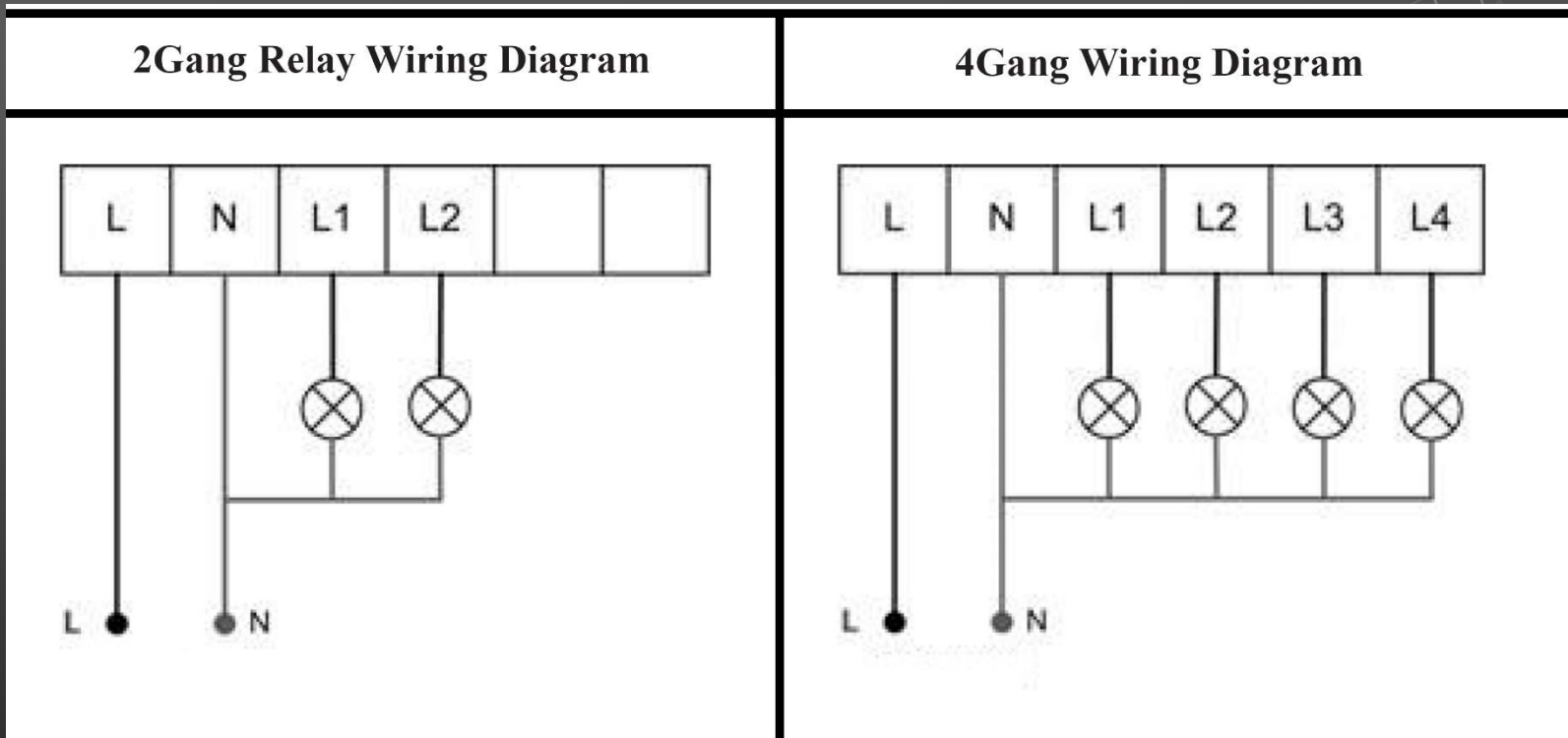


نمونه یک تابلو برق هوشمند





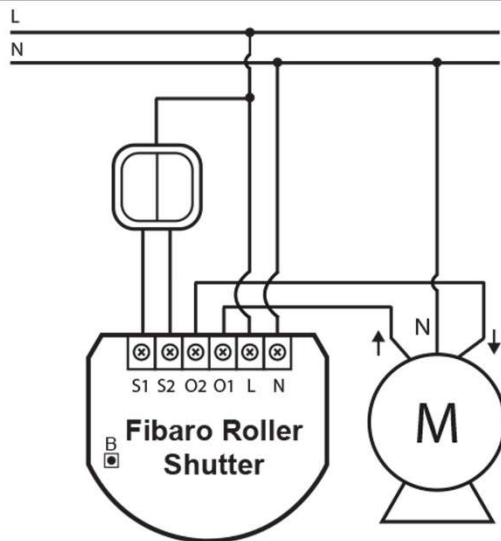
معرفی رله هوشمند - شماتیک - پروتکل ZWAVE



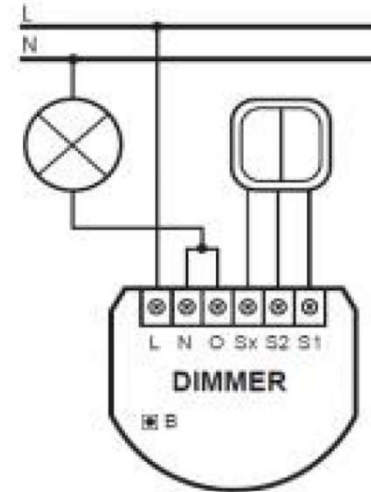


معرفی رله هوشمند - شماتیک - پروتکل ZWAVE

Roller Shutter Wiring Diagram



Dimmer Wiring Diagram





معرفی سیستم‌های سرمایشی / گرمایشی

سیستم گرمایشی	سیستم سرمایشی
بخاری	کولر آبی
اسپلیت	اسپلیت
چیلر و مینی چیلر و VRF (فن کویل های دیواری و سقفی با قابلیت های کنترل دور توسط کلید ترموستاتیک یا دمنده کنترل پذیر تحت ریموت مادون قرمز)	چیلر و مینی چیلر و VRF (فن کویل های دیواری و سقفی با قابلیت های کنترل دور توسط کلید ترموستاتیک یا دمنده کنترل پذیر تحت ریموت مادون قرمز)
شופاژ رادیاتور	داکت اسپلیت
شופاژ قرنیزی	سرمایش از کف
گرمایش از کف	---



معرفی سیستم‌های سرمایشی / گرمایشی

- کنترل هر دستگاه ریموت دار مادون قرمز توسط ماژول ارسال مادون قرمز صورت می‌گیرد.

- کنترل فرمان های رله‌ای تحت رله هوشمند انجام می‌گیرد.

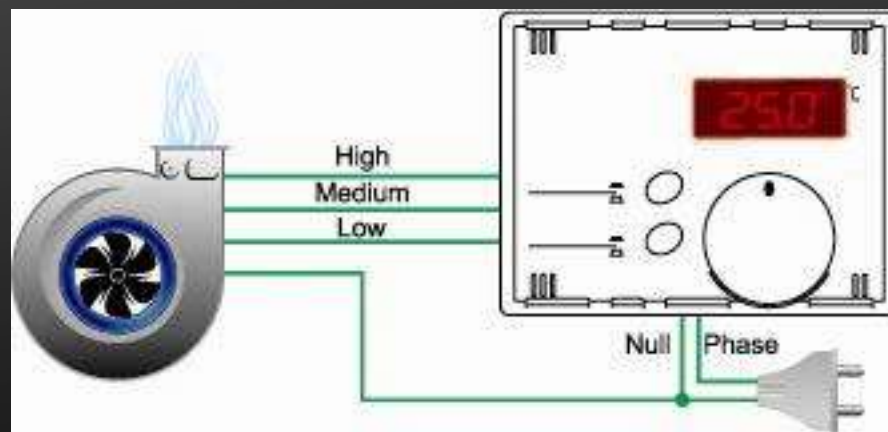
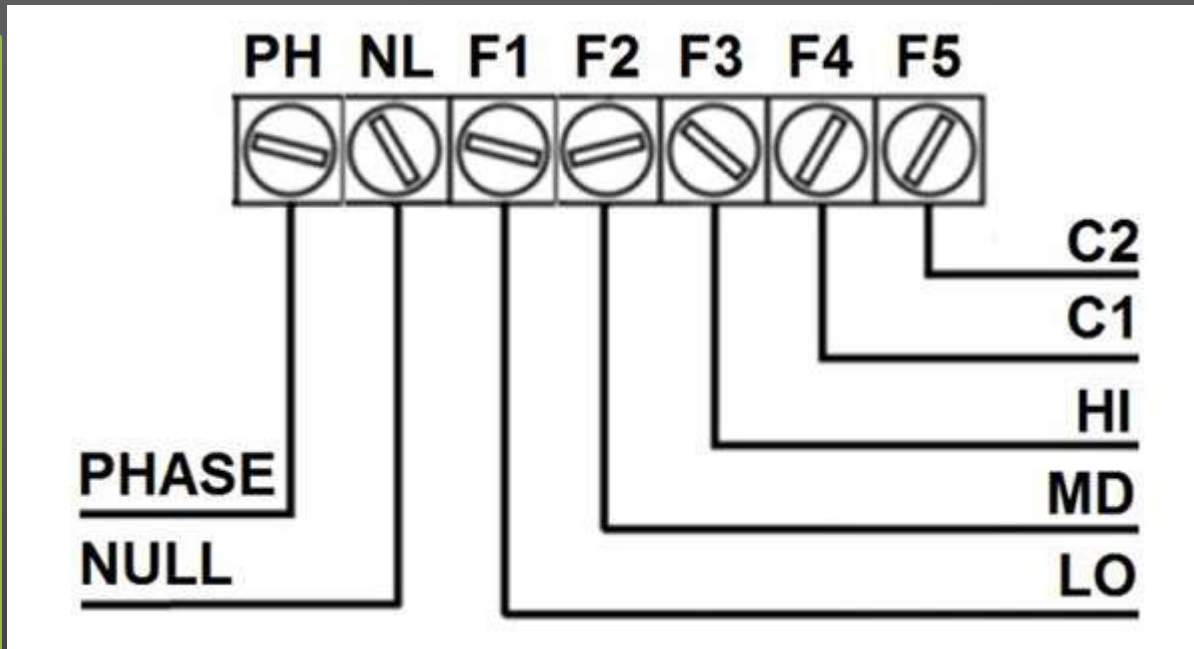


فن کویل





ترموستات



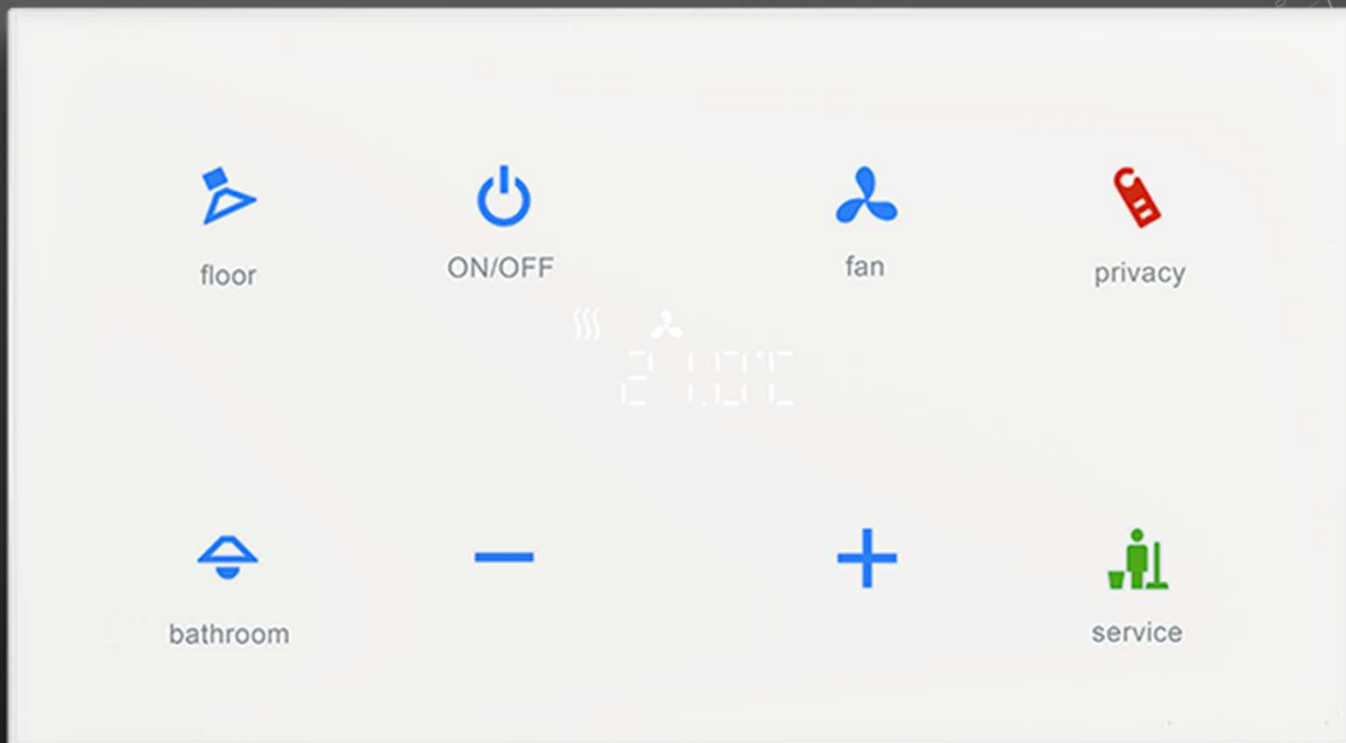


ویژگی ترموستات فن کویل

- تعیین و تشکیل زون دمایی (نهایتاً ترکیب ۲ عدد فن کویل به صورت همزمان)
- مکان و ارتفاع نصب (۱۴۰ سانتی متر از کف)
- دارا بودن سنسور دما با حساسیت مناسب
- دارا بودن LCD و انتخاب مد سرمایش / گرمایشی / اتوماتیک / فقط فن
- انتخاب دور کند / متوسط / زیاد / اتوماتیک



کلید هوشمند تحت شبکه هوشمند و مبدل هوشمند



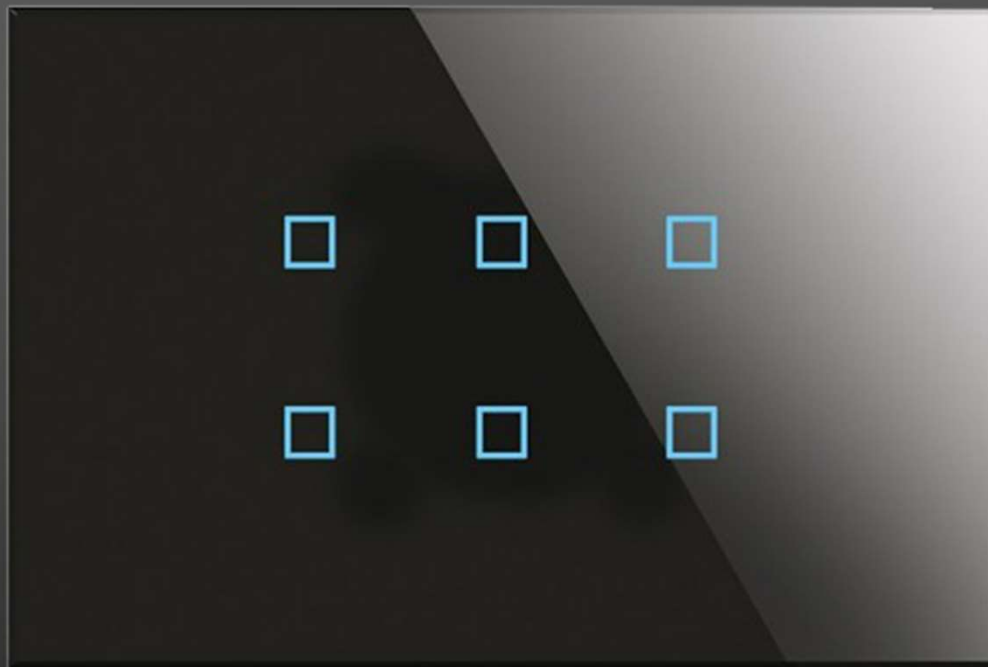


کلید هوشمند تحت شبکه هوشمند و مبدل هوشمند





کلید هوشمند تحت شبکه هوشمند و مبدل هوشمند





کلید هوشمند تحت شبکه هوشمند و مبدل هوشمند





کلید هوشمند تحت شبکه هوشمند و مبدل هوشمند





کلید هوشمند تحت شبکه هوشمند و مبدل هوشمند





راه‌های ارتباطی:

۰۷۱-۳۶۳۱۷۹۱۰

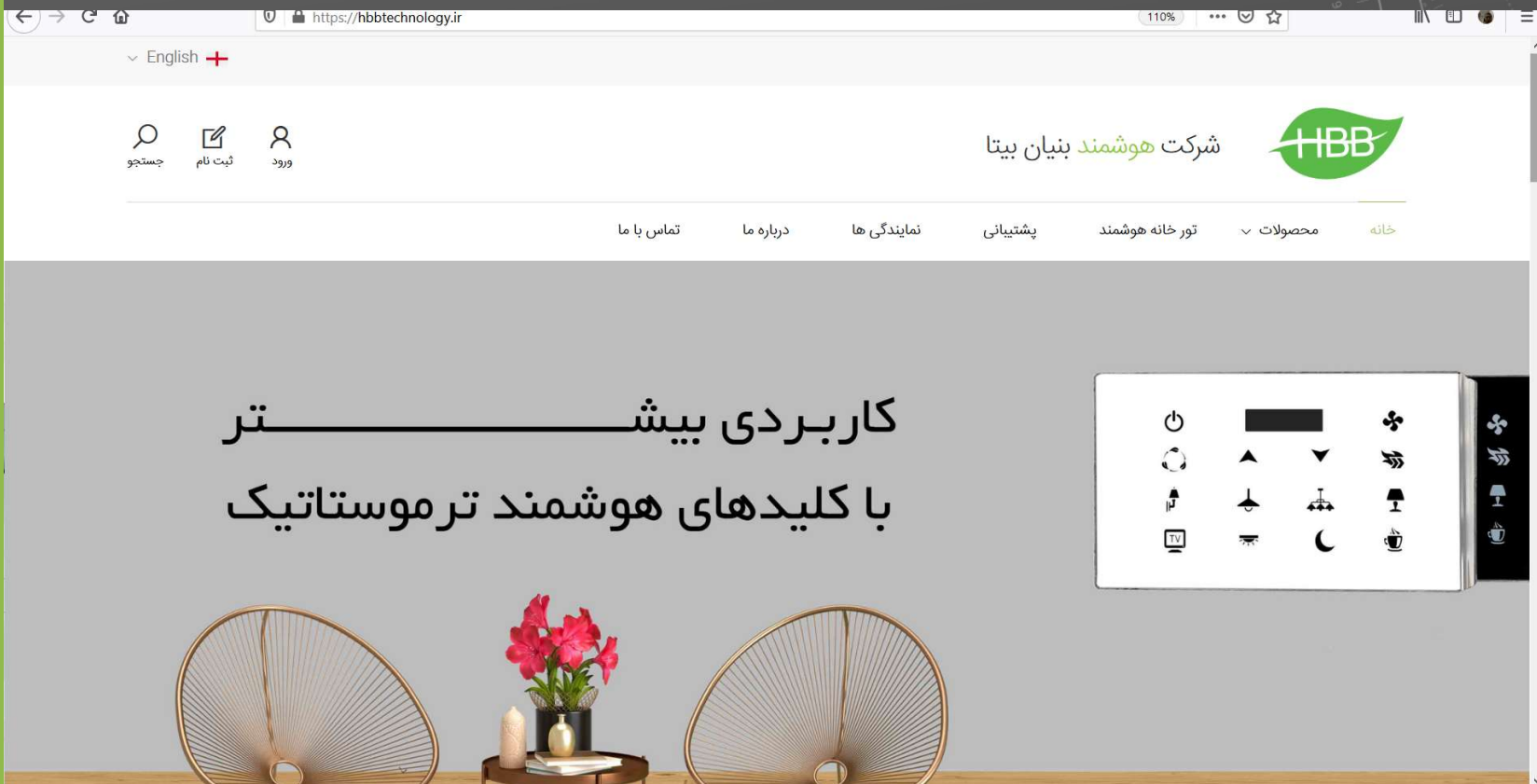
۰۹۱۲۰۶۵۶۵۸۴

www.hbbtechnology.ir

Instagram: [@hbbsmarthome](https://www.instagram.com/hbbsmarthome)



معرفی وب سایت HBBTECHNOLOGY.IR





معرفی وب سایت HBBTECHNOLOGY.IR

خانه محصولات تور خانه هوشمند پشتیبانی نمایندگی ها درباره ما تماس با ما

اطلاعیه ها به وبسایت رسمی خانه هوشمند HBB خوش آمدید (۱۳۹۹/۰۶/۲۴) در بخش خبرنامه ثبت نام کنید (۱۳۹۹/۱۰/۳۰)

مرکز تجاری هوشمند

یک راهکار اتوماسیون برای ساختمان تجاری، بر پایه سیستم هوشمند است. سیستم هوشمند HBB قابلیت مانیتورینگ، کنترل و مدیریت سیستم روشنایی، تنظیم دما و تهویه هوا،

هتل هوشمند

از لحظه ورود تا خروج از هتل، مهمان هتل شایسته بهترین پذیرایی و بیشترین سطح خدمات، آرامش و آسایش است. برای تحقق این هدف، HBB محصولات متنوعی را برای

خانه هوشمند

از خانه تا ویلا، از آپارتمان معمولی تا پنت هوس، HBB می‌تواند با کنترل ساختمان شما، فضای زندگی ایده‌آلی را برایتان را به ارمغان آورد. امروزه تکنولوژی سیستم خانه

<https://hbtechnology.ir/#>